

# EMCIA III

естественная простота



  
MORITA

Опережаем время.  
Заботимся о настоящем.

# Предусматриваем все – эргономика на наивысшем уровне



## Естественные движения

Стоматологическая установка EMCIA III разработана таким образом, чтобы приборы управления функциями установки, а также все стоматологические инструменты находились в удобном и легкодоступном месте. При этом Вы можете пользоваться ими, уделяя всё своё внимание пациенту, и работать в привычном для Вас положении. Необходимость в ненужных движениях сведена к абсолютному минимуму.

## Оптимальное размещение ассистента

Эргономичное расположение инструментов установки EMCIA III наилучшим образом обеспечивает место нахождения ассистента по отношению к врачу и пациенту. Данная тенденция обеспечивает удобный доступ и уменьшает количество лишних движений. Легко перемещаясь вперед и назад, ассистент всегда находится в идеальном месте для помощи врачу.



## Оптимальное расположение инструментов

Многофункциональный пистолет и слюноотсос находятся в специальном держателе, который позволяет легко и непринуждённо пользоваться ими.



## Легкий доступ

Тонкий округлый подголовник дает возможность изменять положение го-ловы пациента, сохраняя при этом постоянное расстояние до рта пациента. Дизайн подголовника дает возможность пациенту поворачивать голову на 45° вправо и влево. Движение подголовника в диапазон от +8° до -25° соответствует движениям шеи – таким образом, голо-ва не соскальзывает с под-головника.





### Привычные движения ног при использовании педали управления

Простота использования педали управления и отсутствие необходимости неестественных движений и положений тела. С помощью педали можно легко поднять/опустить кресло, а горизонтальный регулятор управляет движением спинки кресла. Конструктивное исполнение педали облегчает эксплуатацию.



### Минимум рабочего пространства

Работая с данным оборудованием, вы получаете достаточно свободного пространства для врача, ассистента и пациента. При этом ассистент может легко выполнять как внеротовые, так и внутриворотные операции, оставаясь при этом в сидячем положении. Если врач работает без ассистента, то при проведении внутриворотных или внеротовых операций достаточно сместиться на стуле влево.



### Комфорт во время работы

Эргономичный дизайн пистолета и слюноотсоса позволяют ассистенту работать в комфортном и естественном положении. 3-х функциональный пистолет удобно ложится в руку и обеспечивает точность подачи воздуха и воды. В основе дизайна наконечника слюноотсоса лежит расстояние и угол доступа ретромолярного треугольника, когда он находится в полости рта пациента. 3-х функциональный пистолет и слюноотсоса имеют естественный угол наклона, который обеспечивает максимальное удобство и доступ к области проведения процедур.





SPACELINE  
EMCIA



# Система лотка PdW Spaceline EMCIA III

## Последнее слово в эволюции

Система лотка PdW использует передовые технологии для создания оптимального сочетания и удобства использования. Уникальное сочетание комфорта и функциональности удовлетворит наиболее требовательных клиентов.

### Система лотка PdW для «Emcia» тип III:

#### Особенности

- Продуманный эргономический дизайн
- Дизайн обеспечивающий максимальную эффективность
- Система PdW лотка
- Плавность движения кресла
- Удобное сиденье
- Жидкокристаллический дисплей
- Многофункциональная педаль
- Цвет плевательницы под заказ

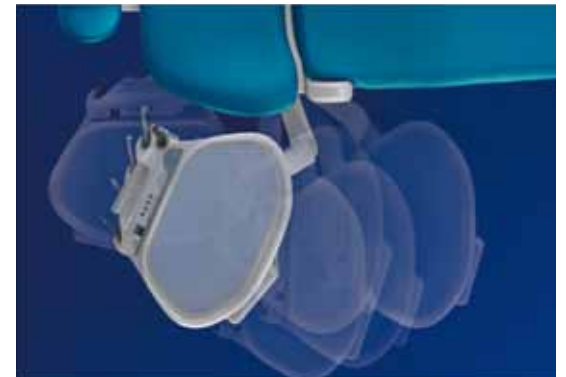
#### Регулируемая высота

Высота PdW лотка регулируется в пределах 200 мм.



#### Положение 12–9 часов

Новый дизайн PdW лотка подходит для работы во всех положениях от 0 до 270 градусов от начального положения. Возможность взять и положить инструменты простым и естественным движением руки



## Забота о пациенте + комфорт

В стоматологической установке EMCIA III сочетаются большое количество разработок направленных на то, чтобы пациент чувствовал себя настолько комфортно и безопасно во время лечения, насколько это возможно. Производитель постарался устранить факторы провоцирующие беспокойство пациентов во время стоматологического приема - установка EMCIA III несомненно создана для обеспечения максимального комфортного самочувствия пациента.



### Плавность движения кресла

Кресла установки EMCIA III приводится в движение электромотором, обеспечивающим максимальную плавность движения. Начало и остановка также являются очень плавными.

### Низкоскоростной режим для работы с микроскопом

Низкоскоростной режим при регулировании фокуса микроскопа обеспечивается медленными движениями кресла. При таком подходе вам не нужно касаться микроскопа, что устраняет риск случайного задевания микроскопа рукой.



### Обшивка

Обшивка мягкого сидения в виде полуковша имеет подкладку, принимающую форму тела пациента, обеспечивая тем самым комфорт. При этом устраняется возникновение чувства усталости пациента, даже во время продолжительных сеансов лечения.



### Большая вращающаяся стеклянная плевательница

Большая стеклянная плевательница поворачивается на 45° к пациенту для более легкого доступа.

## Простота обслуживания

### Минимум времени на очистку и подготовку



#### Бактерицидный фильтр

В установке для очистки воды и воздуха установлены фильтры на основе микропористых волокон, которые эффективно фильтруют бактерии, палочки и загрязняющие вещества.



#### Вакуумный резервуар, не требующий обслуживания

Вакуумный резервуар и водоподающие магистрали автоматически промываются при нажатии сетевого выключателя, а также при нажатии кнопки очистки перед выключением установки. Это достаточно удобная функция, позволяющая сэкономить ваше время.



#### Система автоматической промывки водных магистралей

Остатки воды в трубках автоматически сливаются. Полное сливание остатков воды из водных магистралей происходит за 6 минут.



#### Автоматическая очистка

Для активации автоматической очистки канюли слюноотсоса и резервуара необходимо просто вставить канюлю в специальное отверстие для очистки и нажать кнопку «Clean» (очистка).

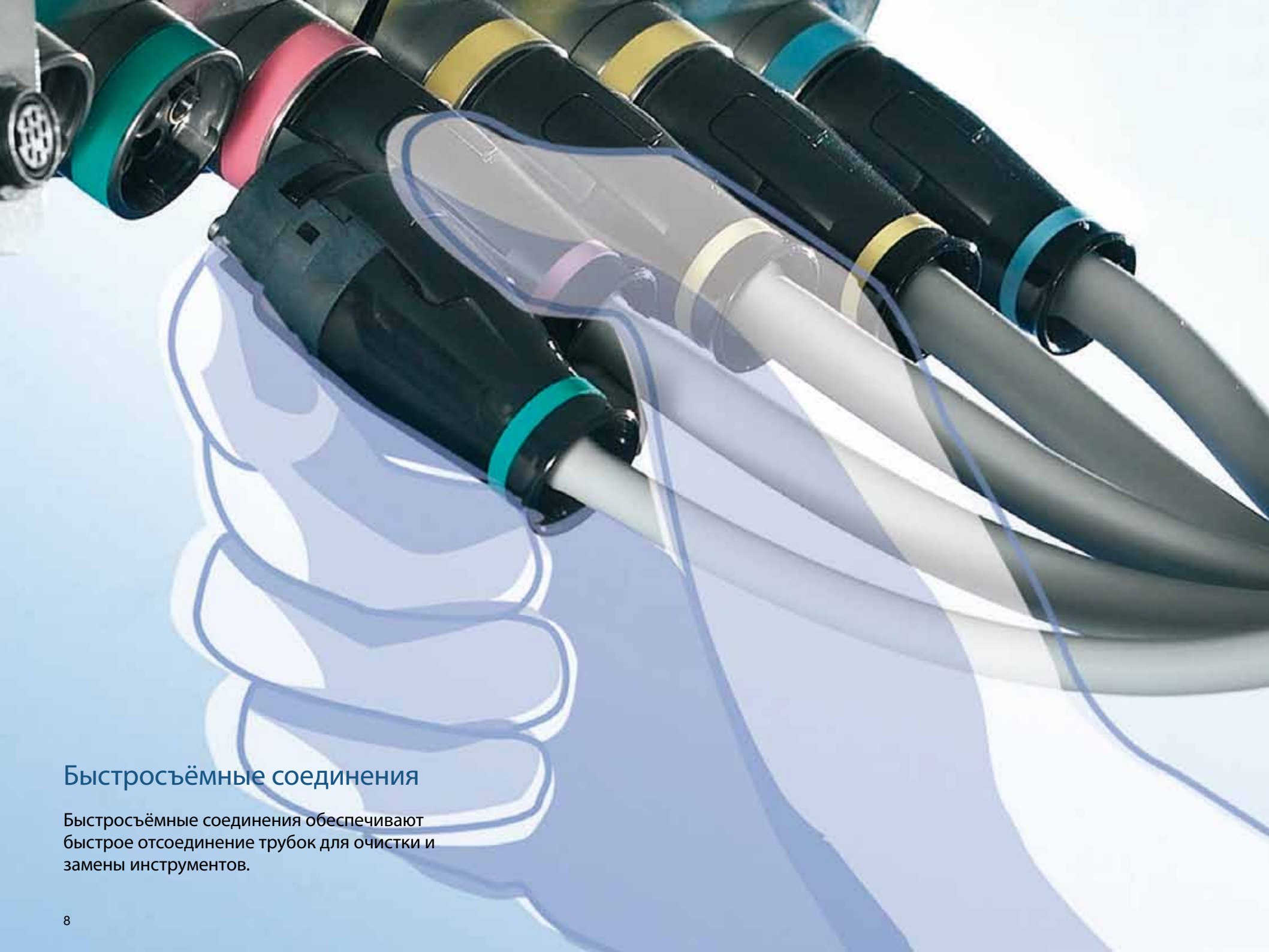
Благодаря наличию автоматических узлов, простых в обслуживании деталей, установка EMCIA III существенно упрощает прием, обеспечивая его комфортность и безопасность, как для Вас, так и для пациента.



#### Автоматическая подача воды в стаканчик и омывание плевательницы

Световой сенсор автоматически определяет наличие бумажного стаканчика, а датчик уровня обеспечивает правильный уровень заполнения стаканчика. Система автоматической очистки плевательницы ополаскивает плевательницу после наполнения стаканчика.

Плевательница и подставка для стаканчика легко отсоединяются для дальнейшей очистки.



## Быстросъёмные соединения

Быстросъёмные соединения обеспечивают быстрое отсоединение трубок для очистки и замены инструментов.



## Инфекционный контроль Серьезный подход к гигиене

Стоматологическая установка EMCIA III имеет современные средства инфекционного контроля, позволяющие уменьшить риск перекрестного инфицирования, что дает вам возможность изо дня в день работать в максимально стерильной среде.



### Быстроразъемные соединения наконечников

Фиксатор наконечника можно легко извлечь для последующего автоклавирования.



### Простая фиксация инструментов

Все рабочие инструменты можно легко отсоединить. Это относится к пневматическим турбинным наконечникам, корпусу микромотора и их соединениям, а также слюноотсосу и канюлям, втулкам и соплам многофункционального пистолета при их последующей обработке в автоклаве после приема пациента.



### Стерильность компонентов лотка инструментов

Возможность быстрого снятия компонентов лотка для их последующей стерилизации в автоклаве, включая силиконовый коврик.



### Очистка операционного светильника

Операционный светильник EMCIA III – еще один компонент, который разрабатывался с учетом требований инфекционного контроля. Передний щиток легко снимается для очистки лампы и ручек светильника.



### AT.AR система очистки

В момент остановки турбины наконечника, включается AT.AR система очистки, предотвращающая попадание в головку инструмента, а также в воздушные и водные магистрали, стружки, твердых частичек и других загрязняющих веществ.



### Простота в обработке поверхности основания кресла

Плоская, гладкая металлическая поверхность основания, требующая лишь незначительного санитарного ухода.

Высокая стабильность вращающего момента. Совершенное качество разрезания. Отличный дизайн, а также использование технологии двойного ротора.



## Высокоскоростной пневматический турбинный наконечник серии TwinPower Turbine 4H

### Технология двойного ротора

Обеспечивает высокую мощность (до 25 Вт) и постоянство вращающего момента.

### Система быстрой остановки

Быстрая остановка для оптимальной безопасности врача и пациента (<1сек).

### Уникальная технология, позволяющая предотвратить обратное всасывание

Данная технология не допускает всасывание аэрозолей и других частичек в наконечник, соединительные элементы и воздушные магистрали стоматологической установки.

### Керамические подшипники роторной группы

На 40% легче и в 3 раза более долговечны, чем традиционные подшипники из нержавеющей стали.

### Радиальный отвод воздуха

Минимизирует дискомфорт пациента путем отвода воздуха от области препарирования.

### Бесшумность работы

Высокие аэродинамические показатели позволяет существенно понизить уровень шума высокоскоростных инструментов.

### Компактность головки

Позволяет улучшить маневренность и получить лучший доступ.

### Светодиодная подсветка

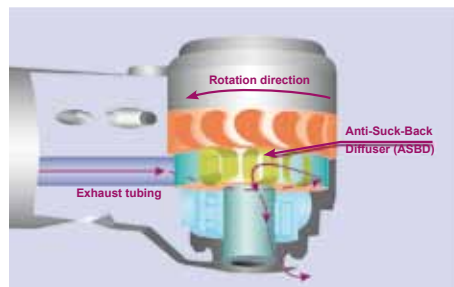
Стабильный и высокосфокусированный источник выдает ровный естественный свет, на 50% ярче галогеновой лампы и освещающий в 4 раза большую площадь (27,000 люкс).

### Соединение TwinPower (опция)

Прямое соединение для большинства наиболее распространенных типов инструментов.

### Простота замены картриджа

Картридж ротора капсульного типа дает возможность его простой замены при необходимости.

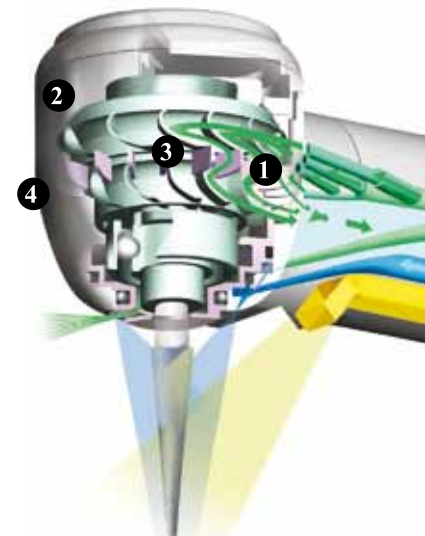


### Принцип технологии двойного ротора

Воздух из сопла 1 приводит в действие первый ротор 2. После этого воздух проходит по специальным пластинам 3 и приводит в действие второй ротор 4. В результате получается эффект турбонаддува более мощный и постоянный вращающий момент, даже при нагрузке.

### Отсутствие обратного всасывания

1. Воздух попадает в специальный рассеиватель, препятствующий обратному всасыванию (ASBD). Воздух в ASBD нагнетается под давлением в результате центробежной силы вращения импеллера.
2. В результате воздействия центробежной силы и вращения ротора, воздух продолжает поступать в ASBD и остается под давлением даже после окончания подачи воздуха.
3. Воздух под давлением из ASBD выходит наружу через верх головки.
4. Отработанный воздух также проходит через ASBD и выходит наружу через верх головки.
5. Сжатый воздух находящийся в ASBD предотвращает сброс давления в головке, таким образом обеспечивая нулевое обратное всасывание.



Бесщёточный микромотор TR-91 имеет длительный срок службы и более устойчивую скорость вращения. Этот микромотор имеет широкий диапазон скорости вращения – от ультрамедленного режима до высокоскоростного режима. Этот микромотор всегда обеспечивает необходимую мощность.



## Бесщёточный микромотор Torx TR-91-O/TR-91 Ультрамедленный (100 об/мин.) – высокоскоростной (40,000 об/мин.)

### Широкий диапазон скорости для наиболее эффективного лечения

Режет с заданной скоростью и высоким вращательным моментом в широком скоростном диапазоне.

Встроенный датчик вращения обеспечивает стабильную скорость вращения при низких оборотах вала микромотора, давая тем самым возможность точного контроля необходимого при лечении корневых каналов.

### Безупречно сбалансированный микромотор удобный для работы

Общая длина микромотора уменьшена на 10 мм по сравнению с предыдущей моделью. Легкий и хорошо сбалансированный наконечник удобен в работе, что уменьшает нагрузку на запястье.

### Намного меньший обратный вращающий момент (0.05 Н-см) и вибрация (0.6 G для электродвигателя)

Обратный вращающий момент был уменьшен до 0.05 Н-см с целью устранения неравномерности движения при запуске мотора и при изменении его скорости.

### Большой вращающий момент с меньшим нагреванием

Серия TR-91 имеет на 30% большую мощность при любой скорости и при этом на 42% меньше нагревается.

### Бесщёточный микромотор, обеспечивающий длительный срок службы и более равномерную скорость вращения

Бесщёточный микромотор имеет более длительный срок службы благодаря отсутствию графитовых щеток и коллектора, которые создают дополнительное трение с образованием абразивного порошка. Устранив окисление коллектора и нестабильность, которая возникает в результате стирания щеток, мы обеспечили более продолжительный срок службы.



Вращение

Обратный момент

Обратный крутящий момент значительно уменьшен по сравнению с моделью TR-5N-O производства компании J. Morita. Это свойство мотора можно почувствовать, когда он начинает вращение.





## Многофункциональный пистолет со светом

Дополненный встроенным источником света, многофункциональный пистолет позволяет вам в полном объеме использовать его основные функции.



## Пневматический скейлер Solfy.

Данный инструмент имеет три различных уровня мощности и может быть применён для широкого диапазона стоматологических операций.



## Слюноотсос

Обладающий высокой гибкостью слюноотсасыватель, можно использовать в любом положении, не причиняя при этом каких-либо повреждений и неудобств пациенту.



## Ультразвуковой скейлер Solfy.

Уникальный ультразвуковой скейлер Solfy работает с постоянной мощностью продолжительное время даже при максимально допустимой нагрузке. При этом пациент не ощущает особого дискомфорта.



## Вспомогательный металлический поддон

Удобен для различных дополнительных функций, особенно во время операций, легко может быть доступен как для врача, так и для ассистента.



## Отражатель

Оборудованная отражателем галогенная лампа Luna (12В, 50Вт) позволяет легко регулировать интенсивность светового потока операционного светильника.



## Дополнительная подставка для мышки

Рядом с панелью управления находится удобная выдвижная подставка для компьютерной мышки.



## Программирование положений кресла

При помощи панели управления стоматологической установки Вы можете легко запрограммировать желаемые положения кресла.







Опережаем время.  
Заботимся о настоящем.