



Veraview IC5

Veraview IC5 – сверхвысокая скорость  
и исключительная чёткость изображения

 J.MORITA MFG.CORP.

Предусмотрено все. Главное – это жизнь.

  
MORITA



Veraview ICS

Предусмотрено все.



Главное — это жизнь.



### Краткий обзор основных преимуществ:

#### **Наиболее эффективное время экспозиции\***

Рекордно короткое время экспозиции 5,5 секунд с существенно сниженной дозой излучения.

#### **Высокое разрешение**

Новое и более высокое разрешение 96 микрон (10 секунд сканирования) для получения изображения максимально высокой четкости.

#### **Высококачественные изображения**

Функции цифрового прямого автоматического контроля экспозиции и автоматического улучшения качества изображения обеспечивают получение контрастных и четких изображений.

#### **Быстрое и простое позиционирование пациента**

Имеется встроенная функция центровки тремя лазерными лучами.

#### **Полностью автоматизированное и упрощенное управление**

Просто выберите нужную программу: Panoramic, TMJ или PEDO. Кроме того, не требуется настройка каких-либо параметров.

#### **Цифровая технология**

Отсутствует необходимость в использовании пленки и проявочных реактивов при работе с цифровой технологией.

Малый расход электроэнергии  
Облегченная и компактная конструкция.

## Сочетание сверхвысокой скорости и высокого разрешения

В зависимости от вида диагностики вы можете выбрать высокую скорость (5,5 секунд) для низкой дозы излучения, или 10 секунд для получения высококачественного изображения.



### Высокая скорость

При рекордно низком времени экспозиции 5,5 секунд Veraview IC5 не только действует значительно быстрее, чем обычные пленочные панорамные аппараты, но и дополнительно снижает лучевую нагрузку.

Высокая скорость: Всего лишь 5,5 секунд, 192 микрон, 1/6\*\* рентгеновского излучения.



### Высокое разрешение

Уменьшение размера пикселя на 25% по сравнению с предыдущей моделью позволяет получать превосходные снимки с высоким разрешением.

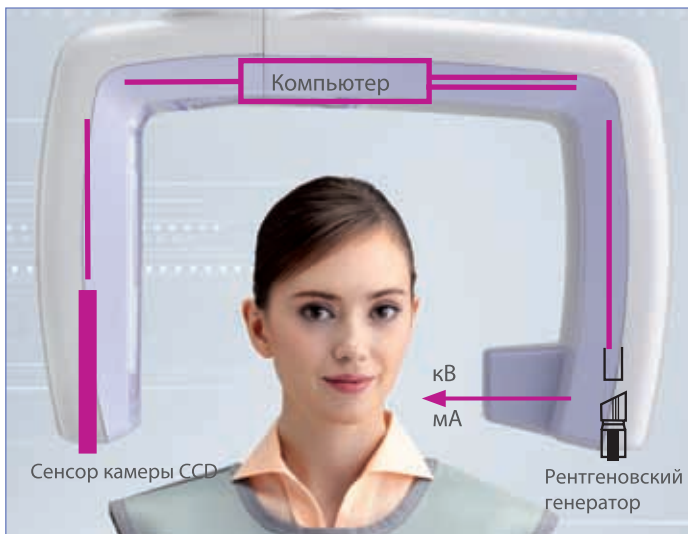


Высокое разрешение: Время экспозиции – 10 секунд, 96 микрон.

Высокая скорость 5,5 секунд (192 микрон)  
Высокое разрешение : 10 секунд (96 микрон)

\* по данным, имеющимся на январь 2010 г.

\*\* По сравнению со стандартным панорамным пленочным изображением, сделанным на аппарате Veraviewepocs (16 секунд, 75 кВ, 9 мА)



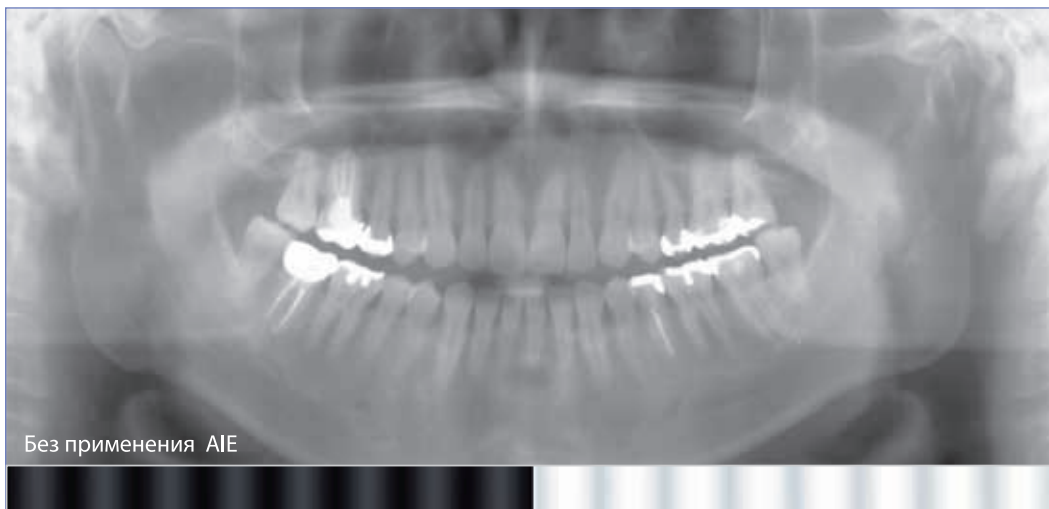
Функция цифровой прямой автоматической экспозиции (DDAE)

Функция цифровой прямой автоматической экспозиции контролирует мощность рентгеновского луча, проходящего через череп пациента и управляет параметрами силы тока (mA) и напряжением (кВ) на рентгеновском генераторе. Это способствует улучшению динамического диапазона и вместе с функцией автоматической экспозиции обеспечивает получение исключительно четких изображений с наилучшим контрастом и оптической плотностью.

Нет необходимости выбирать напряжение и силу тока на рентгеновской трубке. Функция автоматического контроля экспозиции обеспечивает минимальную лучевую нагрузку при высоком качестве изображения.

## Изображения высокого качества

Совмещение DDAE (автоматическая экспозиция) и AIE (автоматический усилитель четкости изображения) обеспечивают высококачественное изображение с оптимальной контрастностью и однородной плотностью.



Без применения AIE

Автоматический усилитель четкости изображения



С применением AIE

### Автоматический усилитель четкости изображения (AIE)

AIE - это аппаратно-программный комплекс, который обеспечивает оптимальную плотность всего изображения и выделяет детали по их уровню яркости. Таким образом, получается исключительно четкое изображение.

## Быстрое и легкое позиционирование пациента

Подъемник с двумя скоростными режимами обеспечивает более легкое позиционирование пациента



### Три лазерных луча для легкого позиционирования

Veraview IC5 использует три лазерных луча, которые позволяют соответствующим образом сориентировать франкфуртскую горизонталь, средне-сагиттальную плоскость, а также фокальную плоскость. Правильное позиционирование пациента осуществляется легко и быстро.

### Постоянный ток для оптимальной производительности и безопасности

Постоянный ток создает высокочастотное рентгеновское излучение, тем самым уменьшая долю мягкой лучевой нагрузки, поглощаемой организмом пациента во время исследования.

Самый безопасный и эргономичный панорамный аппарат от компании J. Morita.

### Движение с усилителем

Электродвигатель рентгеновского аппарата с функцией замедленного старта и замедленной остановки обеспечивает простую и точную регулировку высоты. Функция аварийного выключения обеспечивает безопасность для пациента.

### Полностью автоматизированный коэффициент нагрузки рентгеновского луча

Рентгеновские экспозиции не требуют настроек параметров кВ и мА. Просто выберите желаемую программу: Panorama, TMJ или PEDO.

### Низкая потребляемая мощность, легкий вес и компактность

Потребляемая мощность: 0,85 кВА (снижение на 50%)\*

Вес около 110 кг (снижение на 40%)\*

Площадь, необходимая для установки: 0,86 кв.м (снижение на 30%)\*

\*По сравнению с Veraviewepos



Простота и легкость в управлении

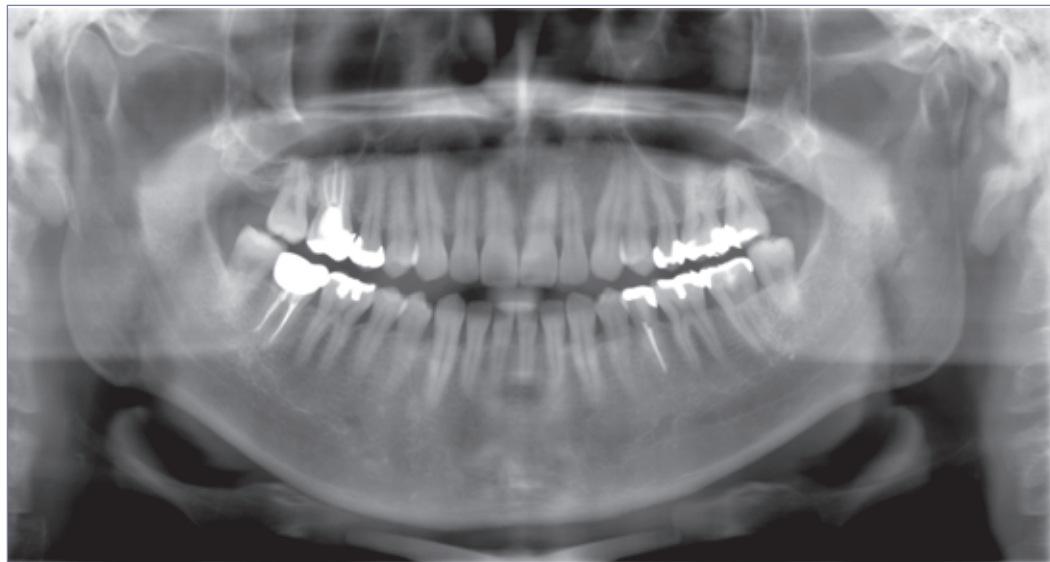
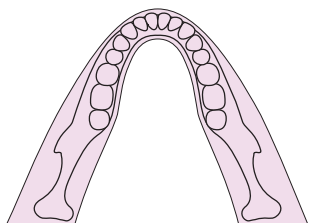
Настраиваемый вручную прикусной блок/фиксатор подбородка для позиционирования пациента.



Фиксатор подбородка для пациентов с проблемами ВСНЧ.

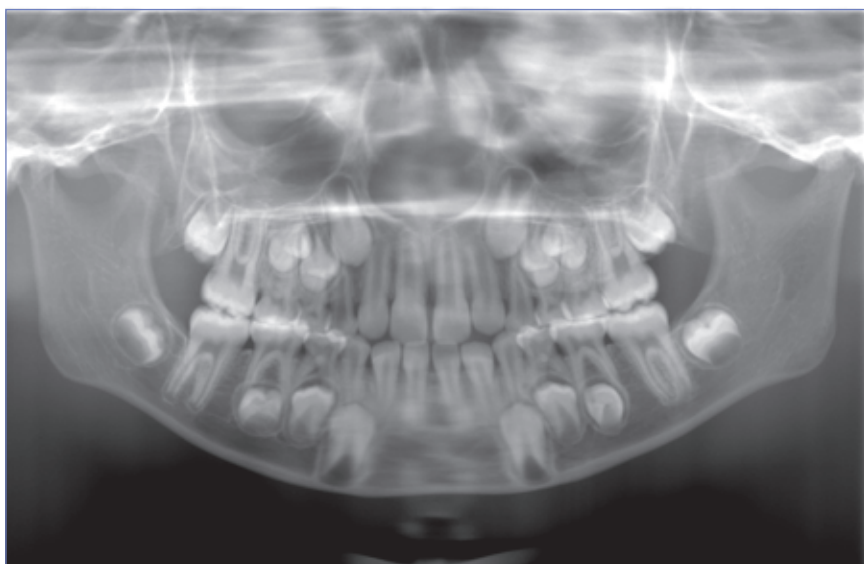
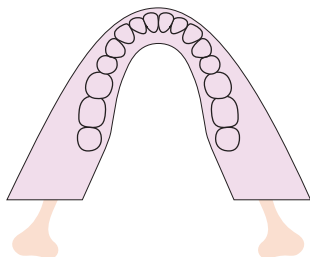
### Стандартная панорамная съемка

Точные и четкие изображения с широким разрезом. Специально разработанный плотный разрез изображения регулирует всевозможные отклонения в форме и размерах зубных дуг, обеспечивая получение исключительно точных и четких снимков.



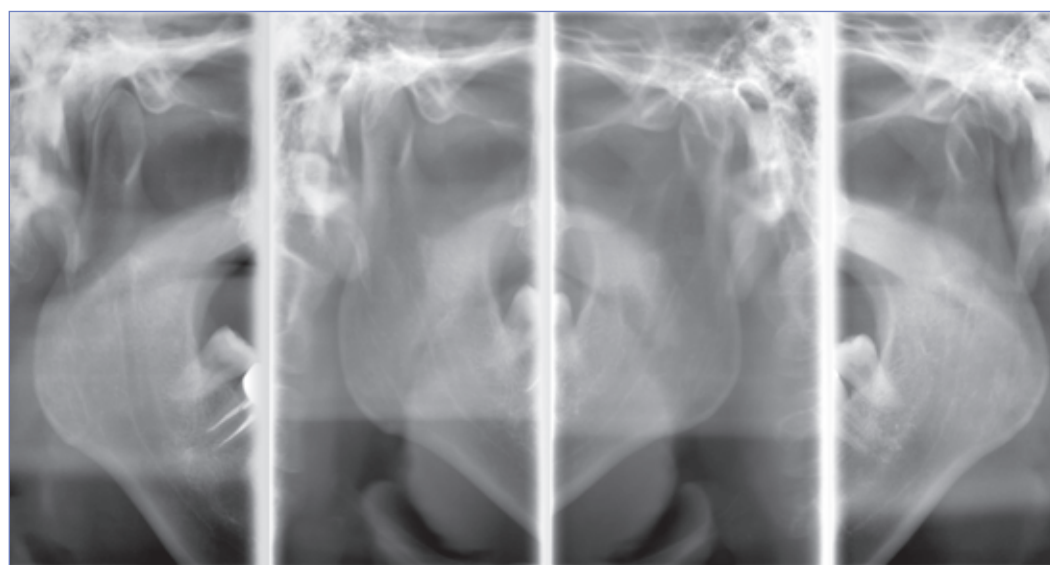
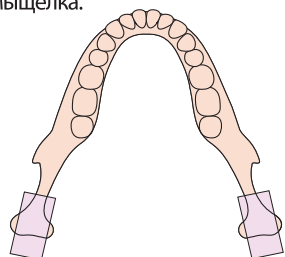
### Детская панорамная съемка при сниженном уровне лучевой нагрузки

Для проведения рентгенологических исследований детей и взрослых с маленькой челюстью диапазон вращения консоли уменьшается, таким образом дополнительно понижая лучевую нагрузку.



### Четырехкратное экспонирование височно-нижнечелюстного сустава: для получения открытого и закрытого видов мышелка

Четыре снимка располагаются на одном изображении. В каждом случае, одна экспозиция с левой и правой головок мышелка, открытый и закрытый виды, для точного отображения анатомической формы и взаимного положения головок мышелка.





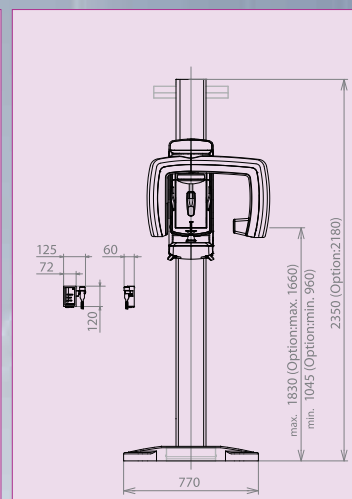
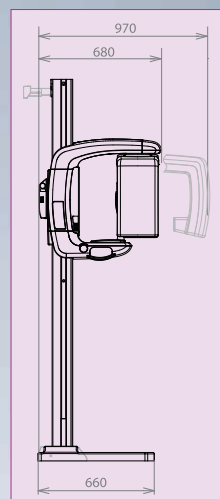
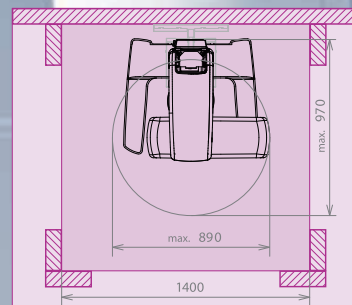


## Технические характеристики и размеры

### Технические характеристики рентгеновского аппарата Veraview IC-5

Торговая марка	Veraview IC5
Модель	XDP1
Входное напряжение	AC 100V/115V/120V (EX-1) 220V/230V/240V (EX-2)
Генератор (преобразователь прямого тока)	
Потребляемая мощность	0,85 кВА
Рабочее напряжение на трубке	60-70 кВ, автоматический контроль
Рабочая сила тока	1 - 7,5 мА, автоматический контроль
Нить накала	с предварительным нагревом
Выпрямление (тока)	постоянный ток
Охлаждение	масляное
Фокусное пятно трубки	0,5 мм
Время экспозиции	сверхскоростной режим: 5,5 сек. / 192 микрон скоростной режим: 10 сек. / 96 микрон
Позиционирующие лазерные лучи	срединно-сагитальная плоскость, франкфуртская горизонталь, световой луч снимаемого слоя
Переключатель эмиссии	аварийного или «мертвого» типа
Внешние размеры:	
Размеры аппарата (ШхГхВ)	890 x 970 x 2350 мм
Размеры контрольной коробки контура (ШхГхВ)	125 x 60 x 120 мм
Площадь, необходимая для установки	0,86 м
Вес	около 110 кг

Размеры Veraview IC5  
(основной блок: мм)



Не требует настенного крепления, что облегчает монтаж и размещение прибора в помещении без капитальных стен.

Предусмотрено все. Главное – это жизнь.

В 1916 году Йюничи Морита начал ввозить в Японию передовое стоматологическое оборудование, где в то время возрастали потребности в современных стоматологических услугах. Его предпринимательский дух живет спустя многие десятилетия, и все компании Morita Group объединяются в постоянно действующую структуру для осуществления маркетинговой деятельности, а также деятельности, связанной с научными исследованиями и опытно-конструкторскими разработками при сотрудничестве с мировыми лидерами в производстве стоматологических изделий и научно-исследовательскими организациями.

**Оборудование для диагностики  
и работы с изображением**

**Комплекты лечебных средств**

**Медицинские инструменты**

**Лазерное оборудование**

**Лабораторные приборы**

**Системы образования и подготовки**

**Вспомогательное оборудование**



**UNIDENT**

ЭКСКЛЮЗИВНЫЙ ДИСТРИБЬЮТОР  
ДИАГНОСТИЧЕСКОГО ОБОРУДОВАНИЯ J.MORITA

отдел рентгенооборудования: +7 (495) 434-7347

xray@unident.net | www.unident.net